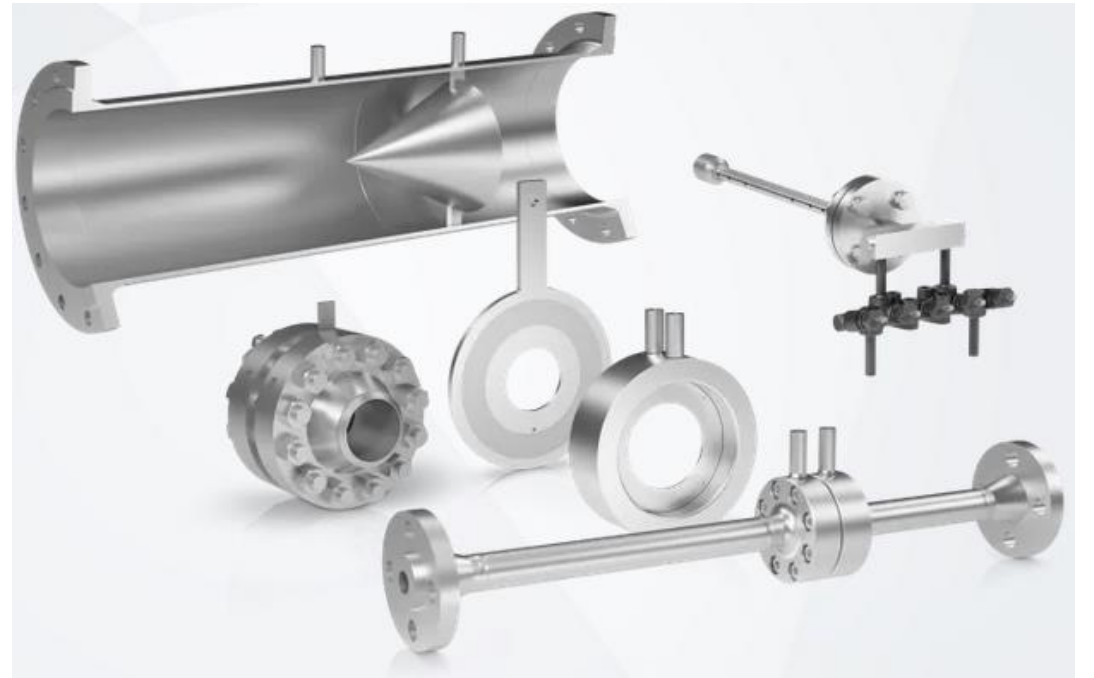


—|PROVEEDOR INTEGRAL DE|—  
**SOLUCIONES**  
PARA LA INDUSTRIA



# CAUDALÍMETROS PRESIÓN DIFERENCIAL



**KROHNE**



### **OPTIBAR DP 7060**

Conjunto de tramo de caudalímetro con placa de orificio con tomas de esquina y cámaras anulares.



**OPTIBAR DP 7060** con conjunto de tramo de caudalímetro de placa orificio  
Caudalímetro DP para la medida de caudal volumétrico de líquidos, gases y vapor



**OPTIBAR DP 7060** con tubo pitot promediador  
Caudalímetro DP para la medida de caudal volumétrico de líquidos, gases y vapor



**OPTIBAR DP 7060** con tubo pitot promediador  
Caudalímetro DP para la medida de caudal volumétrico de líquidos, gases y vapor



**OPTIBAR MR 4300**  
Conjunto de tramo de caudalímetro con placa de orificio con tomas de esquina y cámaras anulares



**OPTIBAR OP 1100**  
Placa de orificio con cara de sellado RF



### **OPTIBAR OP 1110**

Placa de orificio con cara de sellado RTJ.



### **OPTIBAR OP 3100**

Placa de orificio con cara de sellado plana y tomas de esquina



### **OPTIBAR OP 3200**

Placa de orificio con cara de sellado plana y tomas de esquina



### **OPTIBAR OP 4100**

Placa de orificio con cámara anular integrada y tomas de esquina



### **OPTIBAR OP 5100**

Conjunto de placa de orificio con bridas de medida (ASME 16.36)



### **OPTIBAR OP 5110**

Conjunto de placa de orificio con bridas de medida (ASME 16.36)



### **OPTIBAR PT 2000**

Tubo de Pitot promediador con tomas múltiples para la presión de impacto



### **TOBERA DE CAUDAL**

Elemento primario diseñado especialmente para la medida de caudal DP de líquidos no viscosos o corrosivos a alta velocidad



### **TUBO VENTURI**

Elemento primario diseñado para la medida de caudal DP de líquidos, gases y vapor con la menor pérdida de carga



### **CAUDALÍMETRO CONO**

Elemento primario diseñado especialmente para la medición de caudal DP en aplicaciones con espacio de instalación limitado



### **CAUDALÍMETRO T. CUÑA**

Elemento primario diseñado para la medida de caudal DP de líquidos muy viscosos y con contenido en sólidos





## **KROHNE – Productos, Soluciones y Servicios**

- Oferta completa de productos: caudal, nivel, temperatura, presión, análisis de procesos
- Soluciones de sistemas específicos para las aplicaciones en varias industrias
- Servicios para proyectos de instrumentación

**KROHNE**

▶ measure the facts